

**Gamma cottura modulare  
900XP Brasiera elettrica multifunzioni  
22 litri fondo in compound**

ARTICOLO N° \_\_\_\_\_

MODELLO N° \_\_\_\_\_

NOME \_\_\_\_\_

SIS # \_\_\_\_\_

AIA # \_\_\_\_\_



391151 (E9MFEHDIO0)

Brasiera multifunzione  
elettrica 22 litri con fondo in  
compound**Descrizione**

Articolo N° \_\_\_\_\_

Riscaldamento a mezzo resistenze elettriche corazzate in incoloy. Montato su piedi in inox regolabili in altezza da 150 a 200 mm. Vasca con angoli arrotondati e superficie di cottura in compound (strato superiore da 3 mm in acciaio inox AISI 316, strato inferiore da 12 mm in acciaio dolce). Pannelli esterni in acciaio inox con finitura Scotch Brite.

Approvazione: \_\_\_\_\_

**Caratteristiche e benefici**

- Apparecchiatura di cottura multifunzione che può essere utilizzata per la cottura a secco, in umido o per la frittura leggera.
- Vasca con superficie di cottura in acciaio compound (formata da uno strato superiore di 3mm in acciaio inox AISI 316 ed uno inferiore di 12mm in acciaio dolce) a garanzia di ottimi risultati di cottura.
- Vasca in acciaio inox con angoli arrotondati per facilitare le operazioni di pulizia.
- Temperatura controllata in modo preciso tramite termostato posizionato sul pannello di controllo.
- Uniforme distribuzione della temperatura su tutta la superficie.
- La temperatura viene raggiunta in tempi brevi.
- Resistenze corazzate in Incoloy per una distribuzione uniforme del calore.
- La particolare forma delle manopole protegge dalle infiltrazioni di acqua.
- Wide Temperature Range: 80°C to 300°C.

**Costruzione**

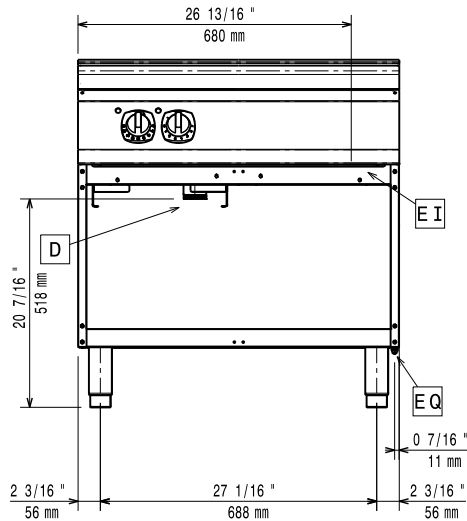
- Pannellatura esterna in acciaio inox con finitura Scotch Brite
- [NOT TRANSLATED]

**Sostenibilità**

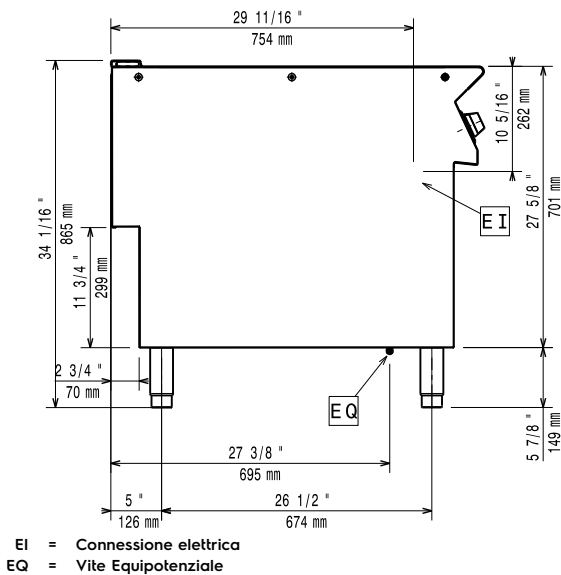
- Controllo termostatico e regolatore di energia per ridurre le fluttuazioni di potenza.



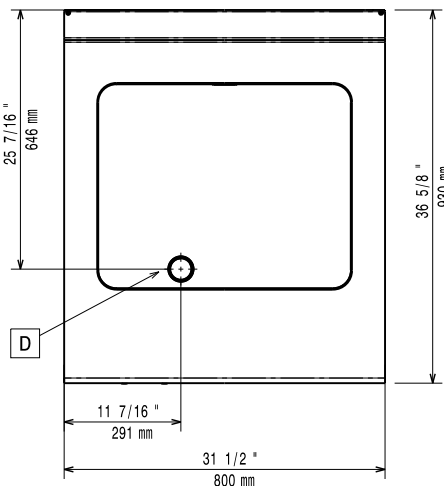
Fronte



Lato



Alto



### Elettrico

Tensione di alimentazione:	380-400 V/3N ph/50-60 Hz
Watt totali:	10 kW

### Informazioni chiave

Se l'apparecchiatura è installata vicino ad attrezzature o mobili che temono il calore è necessario lasciare uno spazio pari a 150 mm o applicare un isolamento termico.

Temperatura MIN:	80 °C
Temperatura MAX:	300 °C
Peso netto:	115 kg
Peso imballo:	103 kg
Altezza imballo:	1120 mm
Larghezza imballo:	1020 mm
Profondità imballo:	860 mm
Volume imballo:	0.98 m <sup>3</sup>
Gruppo di certificazione:	EBP9F4

**Accessori inclusi**

- 1 x Raschietto per piastra liscia per fry top e brasiera multifunzione PNC 164255

**Accessori opzionali**

- Raschietto per piastra liscia per fry top e brasiera multifunzione PNC 164255
- Kit per sigillatura giunzioni PNC 206086
- Kit 4 ruote piroettanti, 2 con freno (da ordinare assieme al kit installazione su ruote/piedini) PNC 206135
- Kit piedini flangiati PNC 206136
- Zoccolatura frontale per installazione su zoccolo in cemento, 800 mm PNC 206148
- Zoccolatura frontale per installazione su zoccolo in cemento, 1000 mm PNC 206150
- Zoccolatura frontale per installazione su zoccolo in cemento, 1200 mm PNC 206151
- Zoccolatura frontale per installazione su zoccolo in cemento, 1600 mm PNC 206152
- 2 ZOCCOLATURE LATERALI-INST. SU ZOCC.-900 PNC 206157
- Zoccolatura frontale per elementi da 800 mm (non adatta per la base Ref-Freezer della 900XP) PNC 206176
- Zoccolatura frontale per elementi da 1000 mm (non adatta per la base Ref-Freezer della 900XP) PNC 206177
- Zoccolatura frontale per elementi da 1200 mm (non adatta per la base Ref-Freezer della 900XP) PNC 206178
- Zoccolatura frontale per elementi da 1600 mm (non adatta per la base Ref-Freezer della 900XP) PNC 206179
- 2 zoccolature laterali (non adatta per la base Ref-Freezer) PNC 206180
- Kit di copertura vano tecnico per installazione singola PNC 206181
- Kit di copertura vano tecnico per installazione schiena contro schiena PNC 206202
- 4 piedini per installazione su zoccolo in cemento (non adatti per la griglia monoblocco della 900) PNC 206210
- Supporto centrale per installazione supporti con guide e cassette (su basi 800/1200 mm) e portine (su basi da 1200 mm) PNC 206245
- Kit elettrico per riscaldamento basi PNC 206259
- Alzatina per camino per elementi da 800 mm PNC 206304
- 2 cassette per base neutra aperta H=100 mm PNC 206334
- Portina per base neutra aperta da 400 mm (1 pz) e 800 mm (2 pz). Per installazione su base 1200 mm (3 pz) è necessario il supporto centrale PNC 206350
- Kit per installazione su ruote/piedini da 800 mm PNC 206367
- Kit per installazione su ruote/piedini da 1200 mm PNC 206368
- Kit per installazione su ruote/piedini da 1600 mm PNC 206369
- Kit per installazione su ruote/piedini da 2000 mm PNC 206370
- Pannello di copertura posteriore da 800 mm PNC 206374
- Pannello di copertura posteriore da 1000 mm PNC 206375
- Pannello di copertura posteriore da 1200 mm PNC 206376
- Corrimano laterale destro e sinistro PNC 216044
- Corrimano frontale da 800 mm PNC 216047
- Corrimano frontale da 1200 mm PNC 216049
- Corrimano frontale da 1600 mm PNC 216050
- 2 pannelli copertura laterale (H=700 P=900) PNC 216134
- Piano porzionatore da 800 mm PNC 216186
- Coperchio per brasiera multifunzione da 22 litri PNC 921690
- Lame di ricambio con lati arrotondati per raschietto per brasiera multifunzione PNC 921694